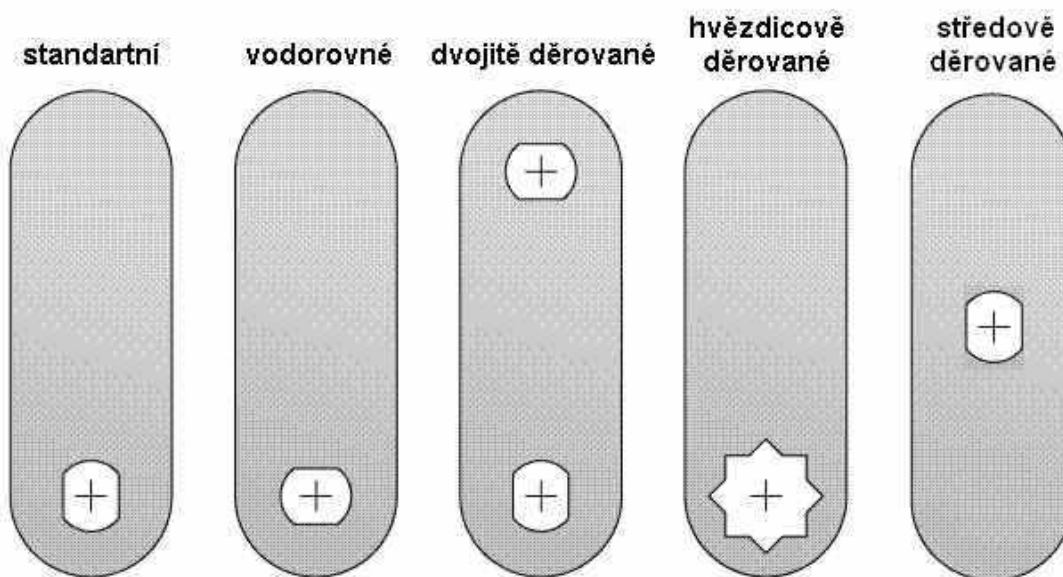


## PACKY

1.

Packa je kovový plát, někdy nazýván západka, spojená s koncem mechanického zámku. Je běžnou součástí většiny mechanických zámků. Existují různé typy pacek, některé jsou vyrobeny speciálně pro určitý typ zámku. V nejjednodušší formě, se zámkem uchyceným ve dveřích, se otáčejí za zárubní a uzavírají dveře v pozici volného klíče.

### Možnosti děrování



### Rovné packy

Tento druh pacek je běžně využíván a je vhodný, pokud je délka těla zámku ideální pro danou aplikaci. Při objednávce je tedy třeba určit pouze délku packy, která se měří od středu fixační díry.

### Zalomené packy

Zalomené packy jsou obecně zahnuty v profilu. Jsou využívány ke zkrácení nebo prodloužení kritické délky zámku tam, kde není možno docílit bezpečného uzavření použitím rovné packy. Jsou dodávány v mnoha rozdílných délkách a sklonu zahnutí, mohou tedy změnit kritickou délku zámku od 1mm do 12mm. Speciální délku nebo zahnutí lze provést na speciální objednávku. Zde je obvykle účtována malá přírážka.

### Vodorovně / dvojitě děrované packy

Tyto packy jsou specifické pro "radial pin tumbler (RPT)" mechanické zámky. Mohou být otáčeny do jiných poloh než standartní packy. Dvojitě děrované packy jsou vyráběny se dvěma dírami (vodorovné-svislé) poskytujícími nastavení do všech možných pozic. Obecně řečeno, dvojitě děrované packy jsou dodávány pouze v rovném provedení zatímco vodorovně děrované packy mohou být rovné i zalomené.

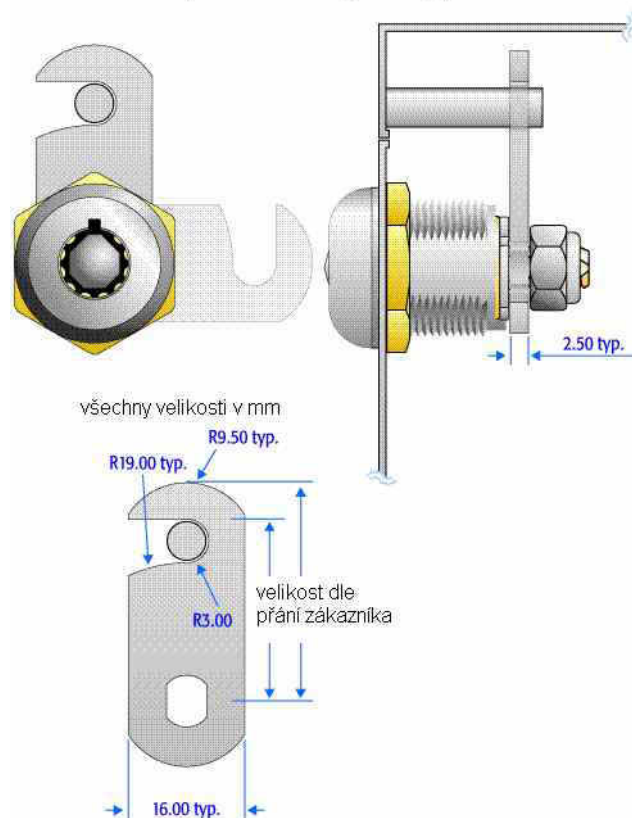
## PACKY

# 2.

### Hákovité packy

Packy s hákem jsou využívány u speciálních aplikací, kdy je nutné, aby hák chránil např. před zvednutím. Mohou být buď rovné nebo zalomené a, v případě RPT zámků, standartně nebo vodorovně děrované. Rozměr se počítá od středu fixační díry po hák a také k cípu packy k ujištění, že hák je dostatečně pevně uchycen, ale zabraňuje rotaci. Podívejte se na nákres.

### Hákovité packy



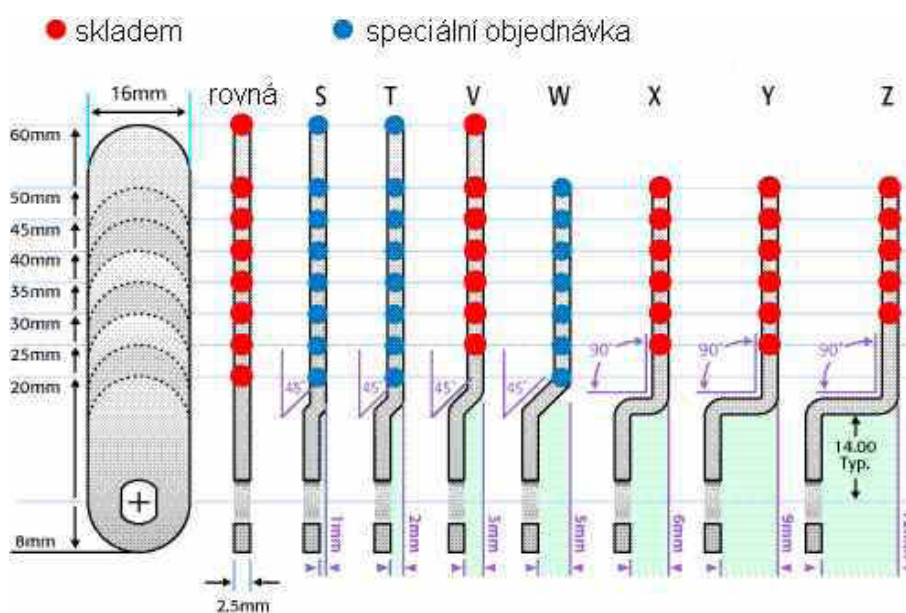
### Speciální packy

Mnoho speciálních požadavků na packy je možno provést dle přání zákazníka, pro speciální aplikace nebo jako příslušenství. Dobrým příkladem jsou packy pro potravinové automaty. Po mnohaletém vývoji ve spolupráci s mnoha zákazníky, jejichž pomoc je nevyčísitelná, nyní nabízíme široký výběr pacek na zakázku pro většinu dnes používaných potravinových automatů.

### Objednávka pacek

Ilustrace znázorňují standartní rozměry dostupné "skladem". Pro objednávku standartních rovných pacek stačí jednoduše specifikovat délku v milimetrech. Při objednávce zalomených pacek je zapotřebí uvést potřebnou délku a druh zalomení.

Příklad: 50Z = délka 50mm, zalomení 12mm



## ZÁBAVNÍ TECHNIKA - VÝROBA, PRODEJ, PROVOZ, SERVIS A PRODEJ NÁHRADNÍCH DÍLŮ