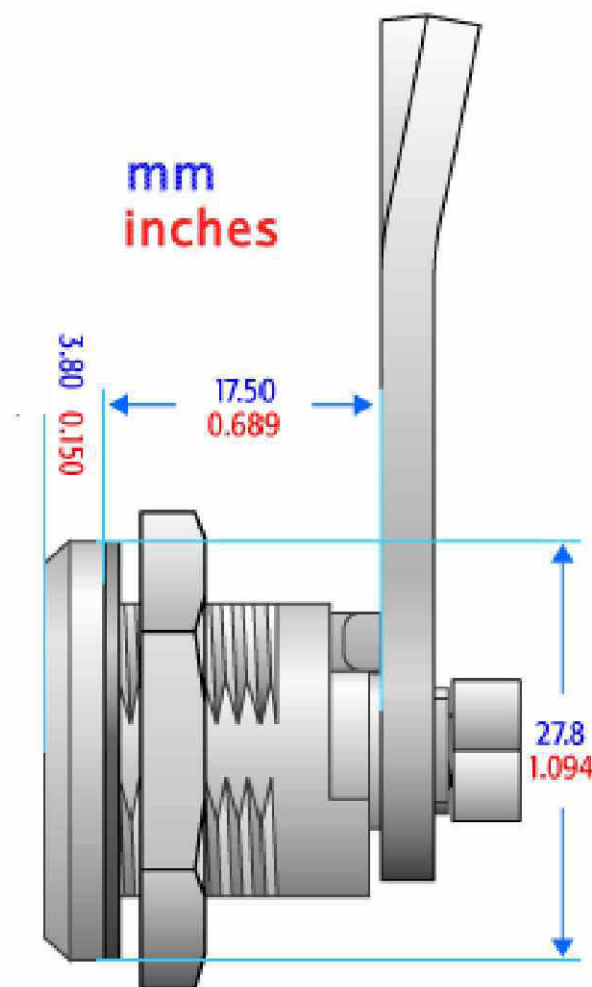


SÉRIE TRIANGL - mechanický zámek

Série 21 micro

Tento trojúhelníkový mechanický zámek se používá zejména v kabinetech či dvířkách, kde se klade větší důraz na zabránění vstupu zvědavcům, než na skutečný bezpečnostní stupeň zámkového systému. Tento zámek je ovládán „trianglovým“ klíčem, kompatibilním se standardně využívanými průmyslovými klíči. Vnitřní, tzv. „O-ring“ a vnější těsnění zabraňuje vstupu vlhkosti a malých částí prachu či jiných nečistot. Tělo a vnitřní část jsou vyrobeny z tlakového odlitku zinkové slitiny, povrch je završen leštěným chromem (stříbrný) nebo, na speciální objednávku, černý.



ZÁBAVNÍ TECHNIKA - VÝROBA, PRODEJ, PROVOZ, SERVIS A PRODEJ NÁHRADNÍCH DÍLŮ