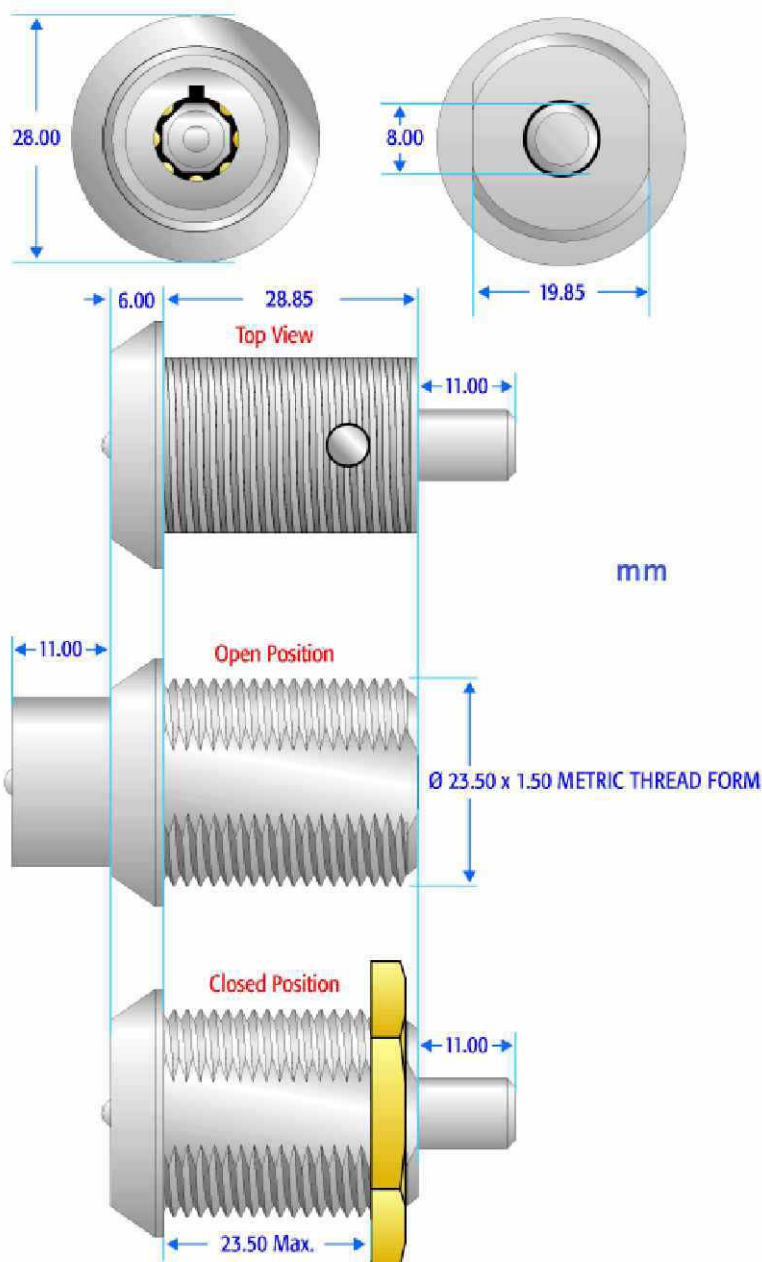




### Série P491

Pushlock P491 je 7pinový zámek s patentovaným oktagonálním systémem, zabraňujícím neautorizovaný přístup do dané aplikace. Zámek nabízí jednoduchý systém ocelové západky vyjíždějící z těla zámku při uzavírání. Robustní a vysoce odolný P491 je vhodný pro širokou škálu využití, kde je vyžadována dodatečná ochrana díky větší než průměrné délce pushlocku. Zámek je vyroben z pevné mosazi, střed zámku je opatřen tzv. antidrill (proti odvrtání) centrem a výroba je završená finálním potáhnutím leštěným chromem.

P491



### CAMLOCK - Pushlock P491

typ zámku	mechanický
počet pinů	7
materiál	leštěný chrom
systém	OCTAGON
ochrana proti odvrtání	