

# Uživatel'ská Příručka

Výčapný pult Beer Station - elyps



## OBSAH

1. Popis samotného zariadenia
  - 1.1 pripojenie k sieti
  - 1.2 látky použité k prevádzke zariadenia
2. Umiestnenie zariadenia
3. Príprava zariadenia
  - 3.1 Montáž/demontáž zariadenia
  - 3.2 Demontáž opierky na nohy
  - 3.3 Demontáž kasy
  - 3.4 Demontáž hornej dosky
4. Zapájanie elektroinštalácie
  - 4.1 elektronický box
  - 4.2 opis MENU
  - 4.3 chybové hlásenia
  - 4.4 odstránenie porúch
5. Príprava vnútorných komponentov
  - 5.1 výber a montáž výčapnej hlavice
  - 5.2 príprava chladiaceho zariadenia na prevádzku
  - 5.3 vloženie fľaše s hnacím plynom
  - 5.4 vloženie suda s pivom alebo iným nápojom
6. Hygiena a zásady hygieny
  - 6.1 čistenie pred prvým čapovaním
  - 6.2 povrchové čistenie
7. Uvedenie zariadenia do prevádzky
  - 7.1 čapovanie piva a iných nápojov
8. Ukončenie čapovania

## 1. Popis samotného zariadenia

Pult je určený na predaj piva, alebo iných nápojov z keg sudov s objemom 30 a 50. Systém vkladania kreditu a presného čapovania predplateného množstva piva je jediný svojho druhu medzi výčapnými zariadeniami. Vo vnútri výčapného pultu sa nachádza chladiaci box a prietokové chladiace zariadenie na chladenie piva v rozsahu od 6 °C do 13 °C. V priestore chladiaceho boxu je možné udržiavať teplotu v rozmedzí 8 °C do 13 °C. V pulte sa nachádza fľaša s hnacím plynom a zberná nádoba na pivo ktoré pretieklo cez odpadový rošt. Výčapný pult je konštruovaný tak aby ho bolo možné jednoducho rozobrať a preniesť cez dvere široké len 800 mm.

### 1.1 Pripojenie k sieti

Výčapný pult pripájate k sieti pomocou elektrického kábla ktorý napojíme na 230 V 50 Hz elektrickú sieť.

### 1.2 Látky použité k prevádzke zariadenia

KEG sudy, hnací plyn (CO<sub>2</sub>), voda

## 2. Umiestnenie zariadenia

### *Umiestnenie zariadenia, nastavenie výšky oporných nožičiek*

Pri výbere miesta dbáme na to aby okolo výčapného pultu bolo dostatok miesta pre zákazníkov a samozrejme aj pre prístup obsluhy pri výmene suda s nápojom (aspoň 700 mm od steny). Pomocou výškovo nastaviteľných oporných nožičiek zabránite prípadnému kývaniu výčapného pultu. Oporné nožičky nastavujete tak že ich podľa potreby vykrúcate alebo zakrúcate do rámu výčapného pultu na požadovanú výšku.

## 3. Príprava zariadenia

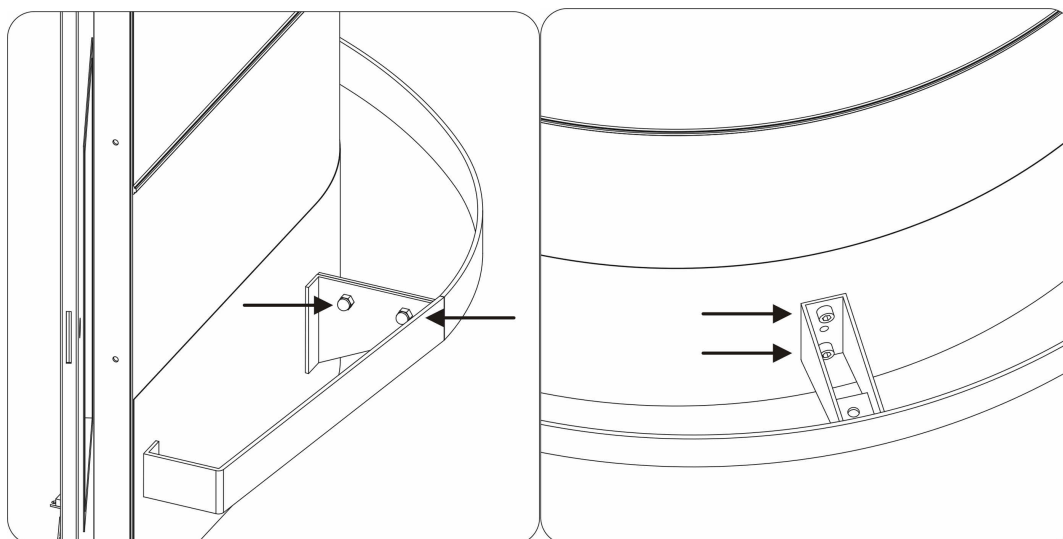
### 3.1 Montáž/demontáž odnímateľných častí

Zariadenie je možné dodať s kolieskami a pojazdovým kolesom na jednoduché posúvanie – v tom prípade nie je potrebné nastavovať nožičky. Výčapný pult sa dodáva kompletne zostavený, rozoberá sa len v prípade že ho chcete preniesť do priestoru v ktorom je manipulácia

s kompletne zostaveným stolom nemožná alebo komplikovaná. Pult je možné preniesť cez otvor veľký minimálne 800 mm. Na prenos cez tento úzky priestor je potrebné demontovať opierku na nohy, kasu, odkvapový plech a hornú dosku. Postu demontáže je nasledovný.

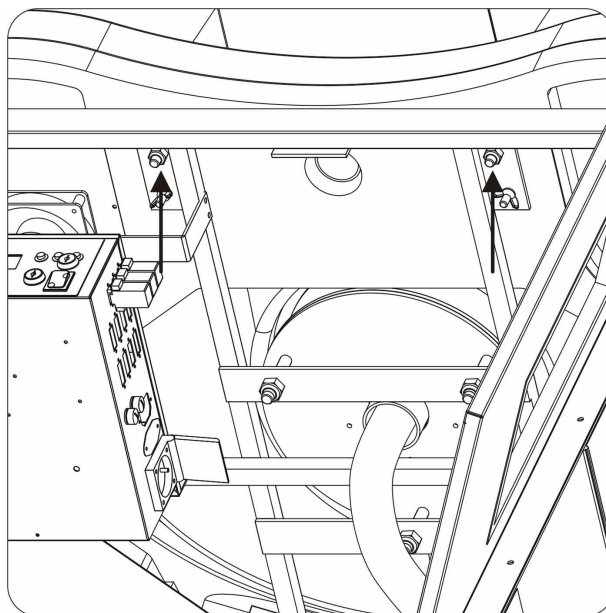
### 3.2 demontáž opierky na nohy

Demontáž opierky na nohy prevediete nasledovným spôsobom. Na oboch koncoch opierky na nohy odskrutkujete matice zo skrutiek a následne pomocou imbusového kľúča odskrutkujete dve skrutky v strednej časti opierky.(viď. obrázok)a potom už len odstránite opierku.



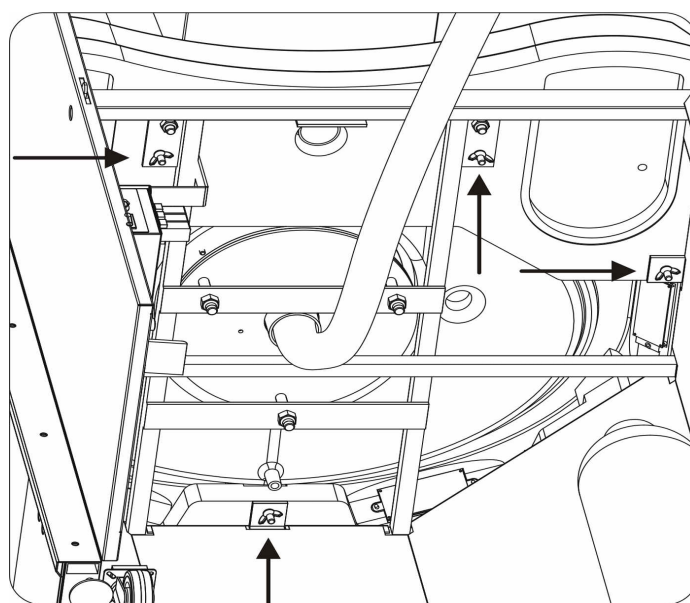
### 3.3 Demontáž kasy

Pred demontážou kasy musíte najprv odpojiť konektor akceptora bankoviek a mincí z elektronického boxu. Kasa je na výčapnom pulte uchytená pomocou dvoch matíc ktoré sú na skrutkách, ktoré sú na spodnej strane nosných stĺpikov kasy (viď. obrázok). Kasu demontujete odskrutkovaním dvoch matíc s vnútornej strany výčapného pultu.



### 3.4 demontáž hornej dosky

Pred demontážou hornej dosky musíte najskôr odpojiť konektory displejov na všetkých štyroch pozíciách a konektor snímača polohy páky výčapného kohúta vedený z výčapného stĺpa a zložiť perforovaný odkvapový plech, následne demontovať kryt výčapného stĺpa s madlami ktorý slúži na natáčanie výčapného stĺpa na jednotlivé pozície. Je uchytený štyrmi skrutkami na (viď. obrázok). Tieto skrutky sa nachádzajú pod živicovými nálepkami. Horná doska je o výčapný pult uchytená piatimi skrutkami ktoré sú do nej zapustené. Aby ste hornú dosku demontovali musíte odkrútiť krídlové matice z vnútra výčapného pultu, až potom môžete zložiť hornú dosku.

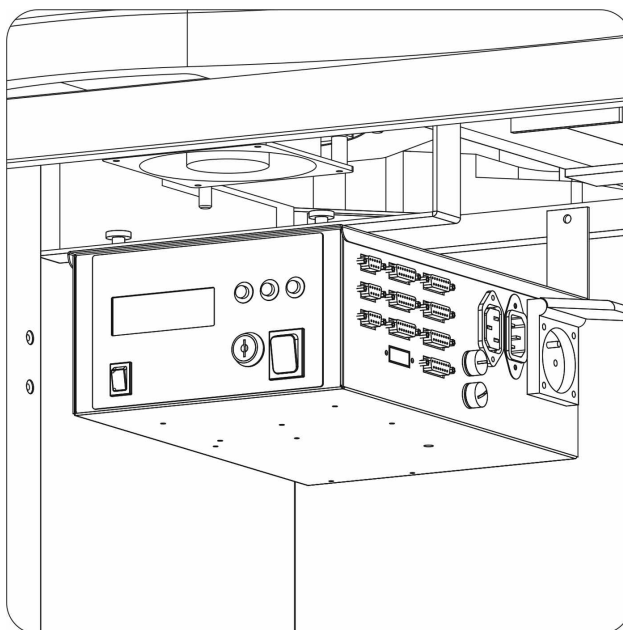


#### 4. Zapojenie elektroinštalácie

Zapojenie elektroinštalácie spočíva v napojení výčapného pultu na 230V 50 Hz elektrickú sieť pomocou 230V konektoru zapojeného do elektronického boxu, pripojení konektorov displejov, akceptora bankoviek a mincí, pripojenie chladiaceho boxu a prietokového chladiča na elektrickú sieť s elektronického boxu.

##### 4.1 Elektronický box

Na bočnej strane elektrického boxu sa nachádzajú napájacie konektory displejov, akceptoru bankoviek a konektor na napájanie chladiaceho boxu. Na prednej strane elektronického boxu sa nachádza displej, ovládacie tlačidlá, hlavný vypínač, servisný zámok, a vypínač ktorým zapínate respektíve vypínate čapovanie, displeje na všetkých pozíciách a akceptor bankoviek a mincí. Pomocou ovládacích tlačidiel je možné listovať v menu.



##### 4.2 opis MENU

Medzi jednotlivými položkami listujete pomocou tlačidla "výber" a zmeny jednotlivých hodnôt v položkách meníme tlačidlami "hore" a "dole".

- Sud - Nastavenie objemu vloženého suda (potrebné len pri GSM module).
- Čistenie/premývanie – ak je táto funkcia zapnutá je možné čapovať s výčapného pultu zadarmo bez vloženia kreditu, používa sa v prípade premývania pivných ciest aby nedošlo k odpočítavaniu kreditu na jednotlivých pozíciách. Pri čistení a premývaní systému sa prečapovaný sanitačný roztok započítava do celkového vyčapovania nápoja.
- Pridaj - v tejto položke je možné upravovať výšku kreditu alebo ho vymazať na jednotlivých pozíciách, využíva sa pri vrátení peňazí zákazníkovi ktorý neprečapoval celý kredit a chce vrátiť zvyšok kreditu.
- Nastavenie jazyka – výber jazyka menu, možnosť výberu z troch ľubovoľných jazykov.

Pri položkách celková tržba/vyčapovanie, nastavenie ceny nápoja, jemné ladenie a low flow limit sa presúvame medzi položkami pomocou servisného kľúča a to tým spôsobom že kľúč otočíte v servisnom zámku doprava a späť do pôvodnej polohy, tento postup opakujte až kým nenalistujete požadovanú položku. Zmeny v jednotlivých položkách vykonávate pomocou tlačidiel "hore" a "dole".

Pomocou servisného zámku a servisného kľúča je možné navoliť na displeji položky:

- Celková tržba/vyčapovanie – kontrola celkovej tržby a celkového objemu prečapovaného nápoja. Údaje v tejto položke sa nedajú nulovať.
- Nastavenie ceny nápoja – v tejto položke nastavujete cenu nápoja za 1 liter.

- Jemné ladenie – keďže každý druh piva alebo nápoja má mernú hustotu, jemné ladenie sa využíva na presné nastavenie prietoku nápoja.
- Low flow limit – tu sa nastavuje čas po ktorom sa zablokuje čapovanie na dve minúty na tej pozícii ktorej bude zákazník čapovať pivo minimálnym prietokom cez výčapný kohút a bude sa tak snažiť oklamať prietokomer.

#### 4.3 Chybové hlásenia

Na spodnom riadku displeja svieti nápis "alarms" ktorý slúži na informáciu o prípadnej poruche na výčapnom pulte. Poruchy sú označené písmenami : A,D, E, F, G

A – privolanie obsluhy (len pri verzii s GSM modulom)

D – pivo nie je alebo tečie pomaly

E – pivo pení

F – porucha elektromagnetického ventilu

G – porucha senzora

#### 4.4 Odstránenie porúch:

Postup odstránenia jednotlivých porúch je nasledovný:

A – pri tomto hlásení sa nejedná priamo o poruchu na výčapnom pulte, ide o privolanie obsluhy zákazníkom za účelom ohlásenia nejakej poruchy alebo nejakého iného dôvodu. Po tom ako zákazník stlačí tlačidlo "privolať obsluhu" GSM modul vytočí číslo telefónu ktoré je preddefinované a zvonením ohlasuje poruchu. Ak je obsluha privolaná zákazníkom bez dôvodu poruchy na výčapnom pulte tlačidlo "privolať obsluhu" bliká, ak je obsluha privolaná a zároveň je na výčapnom pulte nejaká porucha tlačidlo "privolať obsluhu" svieti. Obsluha tak jednoducho zistí či sa jedná o nejakú poruchu alebo len o privolanie zákazníkom.

D – nie je alebo netečie pivo. V najskôr skontrolujte sud, môže byť prázdny, ak sud nie je prázdny je potrebné skontrolovať regulačný ventil (kompenzátor) na výčapnej hlavici. Ak

problém stále pretrváva skontrolujte tlak na tlakomeri a taktiež či je správne nasadená výčapná hlavica na sude, ak je zle nasadená môže unikať hnací plyn čo môže mať za následok nedostatočný prietok piva.

E – ak pivo neustále pení je pravdepodobné že je nedostatočný tlak hnacieho plynu a preto najskôr skontrolujte tlak na výstupe tlakomera a na fľaši s hnacím plynom, ak je tlak nízky pomocou regulátora tlaku tlak zvýšime ak tlak nestúpa je pravdepodobne fľaša s hnacím plynom prázdna a je potrebné ju vymeniť za plnú fľašu s hnacím plynom. Ďalšou príčinou penenia piva môže byť jeho teplota. Ak je pivo teplé tak nadmerne pení, skontrolujte preto najskôr stav vodnej hladiny na kontrolnom potrubí, pretože ak je v chladiacom systéme nedostatok vody systém nechladí pivo a to potom pení, ďalej skontrolujte regulátor teploty na prietokovom chladiacom systéme a pridajte na vyšší stupeň chladenia až kým problém neodstránite, ak problém pretrváva je potrebné skontrolovať kompresor chladenia či je v prevádzke a to tým spôsobom že regulátor teploty otočíme v pravo na maximum , kompresor by mal vrčať ak sa tak nestane je pravdepodobné že je poškodený a je potrebné zavolať servisnú pomoc.

F – porucha elektromagnetického ventilu, pri tejto poruche sa môže stať že pivo vôbec netečie. Pri tejto poruche je nutné volať servisné služby výčapného pultu.

G – pri tejto poruche môže byť poškodený jeden zo štyroch senzorov pozícií alebo môže byť porucha niekde medzi elektronickým boxom a senzormi, užívateľ môže skontrolovať konektor senzorov na elektronickom boxe či nie je náhodou poškodený alebo vytiahnutý. Ak je v poriadku je pravdepodobné, že je poškodený niektorý zo senzorov a je potrebné zavolať servisné služby výčapného pultu.

Všetky chybové hlásenia sa vypínajú pomocou kľúča a zámky ktorá sa nachádza na zadnej strane kasy.

## 5. Příprava vnitřních komponentov

### 5.1 Výber a montáž výčapnej hlavice (narážacej hlavy)

Montáž výčapnej hlavice pozostáva s pripojenia hadice o priemere 12mm so štítkom "PLYN" na vstup hnacieho plynu do výčapnej hlavice a hadicu taktiež s priemerom 12mm so štítkom "PIVO" na výstup s výčapnej hlavice.

### *5.2 Príprava chladiaceho zariadenia na prevádzku*

Naplnenie chladiaceho zariadenia vodou: Pri manipulácií s chladiacim boxom musíte dávať pozor na elektrické obvody, ktoré môžu byť pri nesprávnej alebo neodbornej manipulácii poškodené. Vytiahnite kontrolné potrubie ktoré sa nachádza na prednej strane chladiaceho boxu. Priložte gumenú hadicu s lievikom na potrubie. Naplňte studenou vodou, vodu nalievajte až kým hladina vody nedosiahne k okraju kontrolného potrubia. Objem vody je približne 7,5-8l. Pripojte elektrický napäťový kábel chladiaceho zariadenia do 230V elektrickej zásuvky na elektronickom boxe. Elektrická zásuvka sa nachádza na bočnej strane elektrického boxu. Po zapojení do elektrickej siete môžete pozorovať prácu obehového čerpadla, obehové čerpadlo plní chladiaci systém vodou čo spôsobí zníženie vodnej hladiny na kontrolnom potrubí. Pri napíňaní chladiaceho systému vodou musí byť výčapný pult v rovine aby sa zabránilo skresleniu hladiny vody. Pozor! Ochladenie chladiaceho systému na požadovanú teplotu trvá cca. 20 – 30 min.

### *5.3 Vloženie fľaše s hnacím plynom*

Fľaša s hnacím plynom sa do baru umiestni na pravú stranu baru vedľa chladiaceho boxu a podľa potreby ho môžete pripevniť bezpečnostnou reťazou vo vnútri baru. Hadica s hnacím plynom pre chladiaci box sa pripojí k fľaši s hnacím plynom. Hadica je označená štítkom GAS. Pozor! Ventil na konci plynového regulátora fľaše musí byť zatvorený

### *5.4 Vloženie suda s pivom alebo inými nápojmi*

Pred vložením suda s objemom 30 alebo 50 litrov odstránite ochrannú plastovú krytku z plniaceho ventilu pivového suda. Na plniaci ventil pivného suda nasadíte narážaciu hlavu a kliknutím ju pripojíte. Pozor! Sud je pod neustálím tlakom, preto ktorýkoľvek neodborný zásah môže byť nebezpečný. Skontroluje či je narážacia hlava správne nasadená až potom vložte sud do chladiaceho boxu. Po každej výmene suda je potrebné odvzdušniť systém, a to tým spôsobom že vyčapujeme jedno dve piva kým nám pivo nevytlačí vzduch zo systému trubiek. Pri každej výmene suda s nápojom je potrebné vyprázdniť prepádovú nádobu.

## **6. Hygiena a zásady hygieny**

Udržanie čistoty a hygieny výčapného zariadenia je nutnou podmienkou zaistenia vysokej kvality čapovaného piva. Sanitácia pivných ciest je proces pri ktorom sa pôsobením chemických a mechanických vplyvov likvidujú nežiadúce mikroorganizmy a nánosy pivného kameňa. Pre správnu sanitáciu je potrebné používať sanitačný súbor, ktorý nie je súčasťou výčapného pultu. Ten vtlačá do pivného potrubia sanitačný roztok, ktorý odstraňuje všetky mikroorganizmy usadené na stenách pivného vedenia. Pivné cesty je potrebné sanitovať minimálne raz mesačne, aj to v prevádzke kde je podmienka každodenného preplachovania vedenia studenou vodou. Odporúčané je však sanitovať raz za dva týždne.

### *6.1 Čistenie pred prvým čapovaním*

Pred tým ako začnete čapovať, je potrebné celý systém dôkladne prepláchnuť čistiacim roztokom a potom prepláchnuť čistou vodou. Budete na to potrebovať sanitačný súbor, ktorý obsahuje nádobu do ktorej nalejete čistiaci roztok na túto nádobu napojíte výčapnú hlavicu čapovacieho zariadenia. Pred čistením musíte otvoriť ventil na fľaši s hnacím plynom a ventil na tlakomeri. Čistiaci roztok vyčapujete s nádoby cez systém trubiek až do zbernej nádoby čím systém prečistíte a odstránite pivný kameň. Ten istý postup opakujete aj s čistou vodou čím odstránite so systému zvyšky čistiaceho roztoku a nečistôt. Zbernú nádobu ktorá slúži na zachytávanie nečistôt ktoré vznikajú pri čapovaní vyberiete a vylejete a potom ju vrátíme naspäť.

### *6.2 povrchové čistenie*

Na povrchové čistenie môžete používať prostriedky ako napríklad mäkké handry alebo špongie a penová sanitácia. Pozor! Nepoužívajte tvrdé alebo oceľové špongie ktoré môžu poškodiť alebo poškrabať povrch baru. V prípade hrubých nečistôt (prach, piesok) bar opláchnete prúdom letnej vody. Pri čistení nestriekame vodu ani sanitačné prostriedky na elektrické časti výčapného pultu, pretože môže dôjsť k poškodeniu výčapného pultu alebo poraneniu osoby ktorá túto činnosť vykonáva. Nepoužívajte sanitačné prostriedky na báze organických rozpúšťadiel a benzínu. Obzvlášť dôkladne čistite tie časti baru ktoré prichádzajú do kontaktu s nápojmi aby sa zabránilo množeniu mikroorganizmov.

## 7. Uvedenie zariadenia do prevádzky

Otvorte ventil na fľaši s hnacím plynom a ventil na plynovom regulátore. Tlak na výstupe tlakomera by sa mal pohybovať v rozmedzí 15 – 18 kPa. Dodávatelia piva by mali poskytovať informácie o tlaku používanom na čapovanie piva. Tlak sa môže meniť od závislosti na druhu piva. Podľa potreby môžeme upravovať hodnoty tlaku na plynovom regulátore podľa pokynov výrobcu regulátora. Pripojte elektrický napäťový kábel z výčapného pultu do 230V elektrickej zásuvky. Hlavný vypínač sa nachádza na prednej strane elektronického boxu. Hlavný vypínač zapína elektronické zariadenia, chladiaci box a vetrací systém celého zariadenia. Po prepnutí prepínača prednej strane elektronického boxu sa zapne akceptor bankoviek a mincí a taktiež displeje na jednotlivých pozíciách. Pred čapovaním piva je potrebné nastaviť cenu piva. A to urobíte takto: Pomocou kľúča ktorý dva krát otočíme doprava nalistujeme na displeji elektronického boxu položku "cena" a pomocou tlačidiel "hore" a "dole" nastavíme požadovanú cenu za liter.

### 7.1 Čapovanie piva a iných nápojov

Po uvedení zariadenia do prevádzky a nastavení ceny je možné začať s čapovaním piva alebo iného nápoja. Na výčapnom pulte sa nachádzajú štyri pozície na ktorých si môže zákazník ľubovoľne čapovať pivo do výšky vloženého kreditu. Systém vkladania kreditu pracuje nasledovne. Zákazník ktorý chce navýšiť kredit na svojej pozícii musí natočiť výčapný kohút na požadovanú pozíciu a až potom vkladať bankovky alebo mince do akceptora. Po každom spustení čapovania je potrebné vyčapovať vzduch zo systému.

## 8. Ukončenie čapovania:

Pre ukončenie čapovania alebo prerušenie čapovania na určité obdobie bez prerušenia chladenia môžete použiť prepínač na prednej strane elektronického boxu. Po vypnutí displejov na všetkých pozíciách sa vypne aj akceptor bankoviek a mincí . Chladenie piva, chladiaci box a ventilácia baru pracuje ďalej a uchováva nápoj v požadovanej teplote . Kredit na jednotlivých pozíciách zostáva. Ak zákazník neprečerpá celý kredit a chce odísť je možné pomocou elektronického boxu nulovať kredit na jeho pozícii a vrátiť mu peniaze, túto operáciu vykonáva čašník alebo osoba ktorá ma na starosti výčapný pult. Pozor! Pri každom prerušení čapovania je potrebné uzatvoriť ventil na fľaši s hnacím plynom aby nedošlo k presýteniu piva ( potrebné len pri použití hnacieho plynu (CO<sub>2</sub>). Pri prerušení čapovania na neurčitú dobu je taktiež potrebné vyčistiť a premyť systém trubiek aby sa predišlo usadzovaniu pivného kameňa.